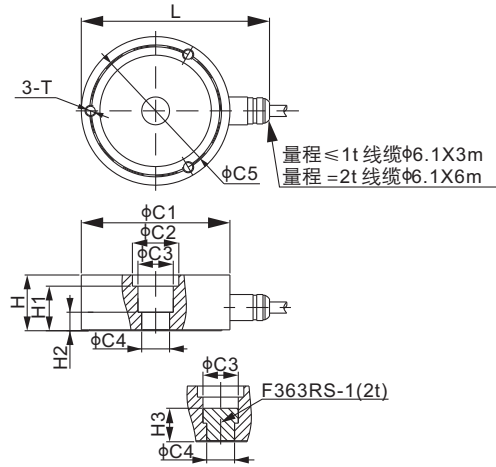


# 363RS

## 不锈钢



## CE RoHS

标配含压头，无需单独订购。

### 尺寸

量程	C1	C2	C3	C4	C5	H	H1	H2	H3	L	T
<b>kg/mm</b>											
500-1,000	80.0	25.0	19.0	M10	70.0	25.0	24.0	10.0	-	100.0	M6 深 8
2,000	80.0	25.0	19.0	15.0	70.0	30.0	24.0	10.0	18.0	100.0	M6 深 8
<b>lb/inches (由上述尺寸转换)</b>											
1102.3-2,204.6	3.15	0.98	0.75	M10	2.76	0.98	0.95	0.39	-	3.94	M6 深 0.32
4,409.2	3.15	0.98	0.75	0.59	2.76	1.18	0.95	0.39	0.71	3.94	M6 深 0.32

### 技术参数

灵敏度	2.0 mV/V ± 0.1%	额定激励电压	10V (15V 最大)
零位输出	± 0.05 mV/V	绝缘阻抗	> 2 [ 50V DC ] GΩ
非线性	< ± 0.023%	正常工作温度范围	-10°C - 50°C / 14°F - 122°F
重复性	< ± 0.023%	安全极限载荷	150% 满量程
滞后误差	< ± 0.023%	破坏极限载荷	300% 满量程
蠕变	< ± 0.030%	密封方式	焊封 / IP68
输入阻抗	1500 Ω ± 50	接线方式	Exc+ 红    Exc- 黑
输出阻抗	1400 Ω ± 10		Sig+ 绿    Sig- 白
原材料	17-4PH 不锈钢		屏蔽线

### 货号

量程	货号	毛重(kg)
500kg .....	363RS-500kg .....	1.0
1t .....	363RS-1t .....	1.0
2t .....	363RS-2t .....	1.3

### 可配套模块

型号	页码
363RSM1 .....	137

### 可互换产品

制造商	型号
Mettler-Toledo .....	RLC
Vishay Revere Transducers .....	RLC